

## LiberoPro LiberoPro Point pro 2 zařízení 230V, 1 chlazená zásuvka

POL. #: \_\_\_\_\_

MODEL #: \_\_\_\_\_

PROJEKT # \_\_\_\_\_

SIS # \_\_\_\_\_

AIA # \_\_\_\_\_



351084 (E2VVADBRZA)

LIBEROPRO POINT 2,  
MOBILNÍ, CHLAZENÝ - 2  
ZAŘÍZENÍ 230V/1N/50Hz

### Zkrácená specifikace

#### Položka č.

Mobilní vozík uzpůsobený pro připojení 2 stolních zařízení řady Electrolux LiberoPro, integrovaný systém odsávání par. Vhodný pro kombinaci až 2 stolních zařízení LiberoPro na 230V (zástrčka Schuko): indukční varná deska, indukční wok a indukční grilovací deska. Police na talíře spolu s tvrzeným sklem a osvětlením pro lepší viditelnost ze strany zákazníka. Podstavba s 1 integrovanou CHLAZENOU zásuvkou o objemu 37L, vhodnou pro 1x GN1/1+1x GN2/4. Teplotní rozsah nastavení 0 až +10°C. Nevyžaduje napojení na odpad. Automatické nastavení rychlosti ventilátoru podle intenzity vaření díky funkci Libero Pro Duo. Integrovaný systém filtrace vzduchu - LiberoPro Fresh - účinně absorbuje částice tuku a nepříjemný zápach z vaření na varných plochách stolních spotřebičů, které vznikají během přípravy pokrmů. Jedná se o dvoustupňový systém s filtry z nerezové oceli a s keramickými filtry s aktivním uhlím, které lze snadno vyjmout pro čištění. Jako další úložný prostor je k dispozici 1 neutrální 30L zásuvka jako extra příslušenství.

Centrální napojovací bod na 400V/3N/50Hz - typ zástrčky: IEC/EN 60309-1/2- 32 Amps. Vybaveno 4x zásuvka 230V. 4 otočná kolečka (z toho 2 s brzdou).

### Hlavní funkce a vlastnosti

- Vhodný pro kombinaci až 2 stolních zařízení LiberoPro na 230V (zástrčka Schuko): indukční varná deska, indukční wok a indukční grilovací deska.
- Kompaktní, lehký a snadno se přemísťuje.
- Police na talíře spolu s tvrzeným sklem a osvětlením pro lepší viditelnost ze strany zákazníka.
- Navrženo pro funkci LiberoPro Duo s automatickou regulací rychlosti ventilátoru podle intenzity vaření. Lze aktivovat výhradně se stolními zařízeními LiberoPro.
- LiberoPro Fresh je nízkohlučný systém filtrace vzduchu, který účinně absorbuje částice tuku a nepříjemný zápach v pracovní oblasti. Jedná se o dvoustupňový filtrační systém s tukovými filtry z nerezové oceli a keramickými filtry s aktivním uhlím.
- Podstavba s 1 integrovanou CHLAZENOU zásuvkou s možností nastavení teplotního rozsahu od 0° až do +10°C. Nevyžaduje napojení na odpad.
- Chlazená zásuvka o objemu 37L vhodná pro 1x GN1/1+1x GN2/4.
- 30 l neutrální zásuvka vhodná pro 1x GN1/1 k dispozici jako extra příslušenství.
- Prostřednictvím uživatelského rozhraní s dotykovými tlačítky může obsluha:
  - měnit 4 rychlosti ventilátoru;
  - zapnout systém LED osvětlení varné zóny;
  - nastavit teplotu chlazené zásuvky
  - zobrazit údaje o údržbě (např. filtrů) nebo jakýchkoli neobvyklých provozních podmínkách.

### Konstrukce

- Robustní nerezová konstrukce z ušlechtilé nerez oceli AISI304.
- Na 4 otočných kolečkách, z toho 2 přední na straně obsluhy s brzdou.
- Přední panek z nerez oceli AISI304 lze přizpůsobit požadavkům zákazníka jako speciální provedení.
- Tukové a pachové filtry jsou lehce přístupné a vyjímatelné ze strany obsluhy pro snadnou údržbu bez nutnosti použití jakýchkoliv nástrojů.
- Postranní rámy každý pro 2 nádoby GN1/9 a 1 držák na nářadí. Vše součástí standardní dodávky. Snadno odnímatelné pro jednoduché čištění.
- Typ zástrčky: IEC/EN 60309-1/2- 32 Amp.
- IPX4 - ochrana proti průniku vody.

### Příslušenství v ceně

- 2 z Filtr s aktivním uhlím PNC 650190 pro mobilní LiberoPro Point
- 2 z Nerezový labyrintový filtr pro mobilní LiberoPro Point PNC 650191
- 1 z Boční LEVÝ rám na GN nádoby (vč.2x GN1/9) a na držák na kuchyňské náčiní pro mobilní LiberoPro Point PNC 650192

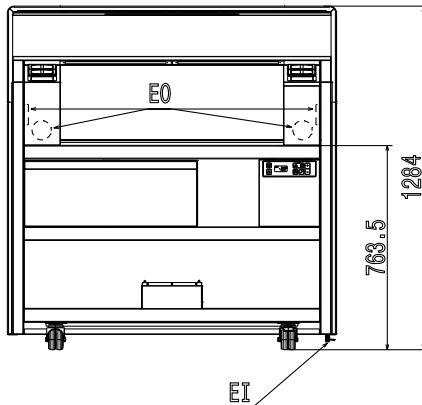
SCHVÁLENO: \_\_\_\_\_

- 1 z Boční PRAVÝ rám na GN nádoby PNC 650193 (vč.2x GN1/9) a na držák na kuchyňské náčiní pro mobilní LiberoPro Point

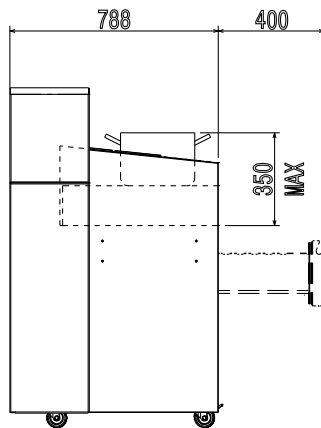
### Extra příslušenství

- Boční sklopná deska pro montáž na mobilní LiberoPro Point PNC 650005
- Zásuvka spodní, neutrální pro mobilní LiberoPro Point PNC 650189
- Filtr s aktivním uhlím pro mobilní LiberoPro Point PNC 650190
- Nerezový labyrintový filtr pro mobilní LiberoPro Point PNC 650191
- Boční LEVÝ rám na GN nádoby (vč.2x GN1/9) a na držák na kuchyňské náčiní pro mobilní LiberoPro Point PNC 650192
- Boční PRAVÝ rám na GN nádoby (vč.2x GN1/9) a na držák na kuchyňské náčiní pro mobilní LiberoPro Point PNC 650193
- Držák na kuchyňské náčiní pro vložení do rámu pro mobilní LiberoPro Point PNC 650194
- Postranní držák na papírové ručníky pro mobilní LiberoPro Point PNC 650195

Zepředu

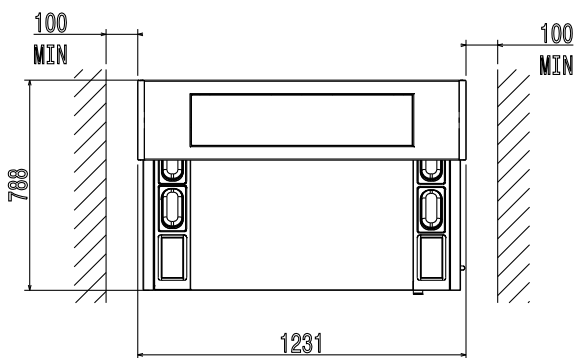


Boční



EI = Elektrické napojení  
 EO = El.výstup

Shora



### Elektro

#### Napětí:

351084 (E2VVADBRZA)

380-415/380-400 V/3N  
 ph/50/60 Hz

#### Příkon max:

14.5 kW

#### Typ el.koncovky

IEC/EN 60309-1/2

### Hlavní informace

Vnější rozměry, Šířka

1231 mm

Vnější rozměry, Hloubka

788 mm

Vnější rozměry, Výška

1284 mm

Netto váha:

180 kg

Přední el. zásuvky vhodné  
 pro Plug-in zařízení:

4 x 1 fázové zástrčky  
 (zástrčky typu Schuko)

### Udržitelnost

Typ chladiva:

R600a

LiberoPro  
 LiberoPro Point pro 2 zařízení 230V, 1 chlazená zásuvka

Společnost si vyhrazuje právo provádět změny v produktech  
 bez předchozího upozornění. Všechny informace byly správné v době tisku.

2024.07.01